

Tillbehör

Combisystemets moduler och kassetter kan kombineras med tillbehör enligt tabellen

- 1 = Passmodul > 30 cm
- 2 = Vid demonterbar nedre frontdel
- 3 = Handdukstork och skåp kan inte kombineras

	Steglöst reglerbar sitthöjd	CombiBox m el utan armstöd	Armstöd	Skåp	TM-anysl inv v-lås	TM-anysl utv v-lås	Handdukstork	Vattenmätarkoppel på front	Magnetventiler	Gavel G	Gavel G2H	Gavel G3	Gavel GT	Gavel GTL för TM	Gavel GM	Gavel GMU	Gavel GKU
--	-----------------------------	----------------------------	---------	------	--------------------	--------------------	--------------	----------------------------	----------------	---------	-----------	----------	----------	------------------	----------	-----------	-----------

Moduler std - 210

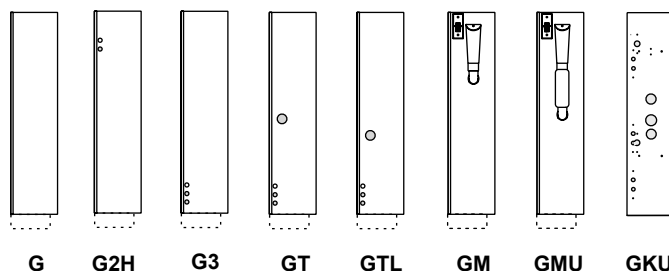
WC-modul std																	
WC-modul SM (steglös manuell)	●	●								●	●	●	●	●	●	●	●
WC-modul SE (steglös elektrisk)	●	●								●	●	●					●
TS-modul					●	●		●	●	●	●				●	●	●
Pass-modul					1	1		1	1	●	●	●	●	●	1	●	●

Kassetter

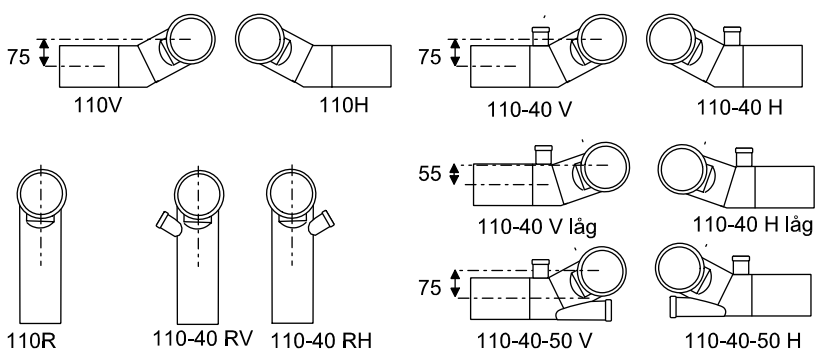
K47 std	●	●	●	3	●	3	●	●									
K60 std	●	●	●	3	●	3	●	●									
K47 kakel		●			●	●	2										
K60 kakel		●			●	●	2										

Gavlar

- G** Slät gavel utan hål
- G2H** Gavel med 2 hål för kv och vv, med högt placerade hål
- G3** Gavel med 3 hål för kv, vv och 1 pluggat hål för ev vvc
- GT** Gavel med 3 hål lika G3 samt med hål för tvättställsavlopp
- GTL** Gavel med 3 hål lika G3 samt med sänkt hål för tvättställsavlopp så att tvättmaskinsanslutning kan göras på TS-vattenlåset
- GM** Gavel med avstängningsventil och avloppsanslutning med inbyggt och självrensande vattenlås för tvättmaskin
- GMU** Gavel med avstängningsventil och avloppsanslutning med utanpåliggande vattenlås för tvättmaskin
- GKU** Gavel för kakel, universal med utgångar för kv+vv högt och lågt samt TM- och TS-anslutningar



Avloppsdelar std till moduler



Vattenprefab moduler

