

LinTec CombiSchakt

Installationsklara schakt med varierbar form och storlek

CombiSystemets schaktfronter är uppbyggda av stabila aluminiumprofiler, lackerade med vit pulverlack av hög kvalitet (se sidan 5).

Genom att kombinera profilerna på olika sätt kan schakt i varierande form och storlek skapas.

CombiSchakten möjliggör installationer som är lättåtkomliga vid framtida underhåll och utbyte. Nedan några exempel på schaktformer och planer. I schakten ryms exempelvis avlopp, vatten och elrör.

Enkelt montage

Schaktramen har justerhylsor för snabbt montage på lutande och buktiga väggar. Standardfronterna monteras snabbt utan skruvar – de hakas fast på schaktramen. Takanslutningsplåten är justerbar för olika takhöjder med ett enkelt handgrepp. Takanslutningsplåten kan slopas om undertak monteras.

Komplett med vatten och avlopp

CombiSchakten kan levereras med avloppsstam i 5 mm PEH, med eller utan ljudisolering, och förtillverkade stammar för kall- och varmvatten samt Vvc.

För att uppnå ökad vattenskadesäkerhet används presskopplingar.

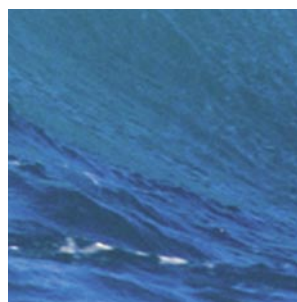
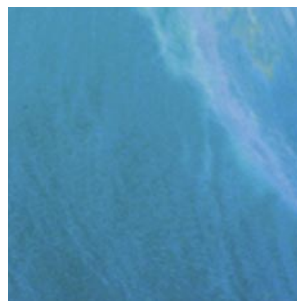
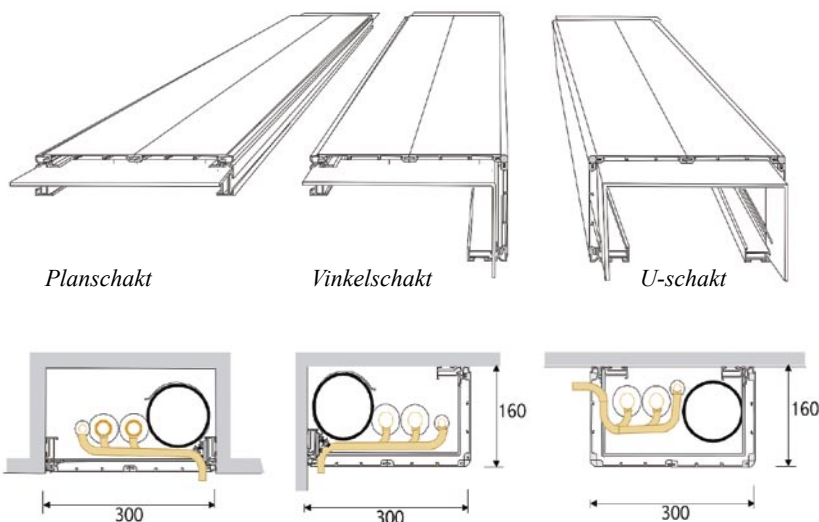
Inga kondensproblem

Schakten är ventilerade så att luften kan cirkulera och därför behövs ingen kondensisolering på rören. Ingen risk för mögelbildning på grund av instängd fukt.

Kallt kallvatten...

Att schakten är ventilerade innebär också att värmeöverföring från varmvatten- till kallvattenstammen reduceras betydligt.

Olika profilkombinationer ger...



Vinkelschakt för ihopkoppling med modul

Tillval

- Vatten- och avloppsprefab
- Combisol extra ljudisolering
- Handdukstork

Tillbehör

- Vatten- och avloppsklammer
- Takanslutningsplåt
- CombiTät förseglingsemulsion (se sidan 21)

Frontprofiler



Radiatorfrontprofil RP20



Frontprofil FP15



Frontprofil FP10



Skarv



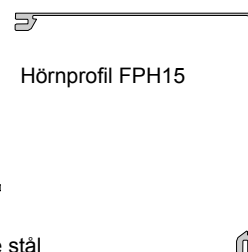
Hörn



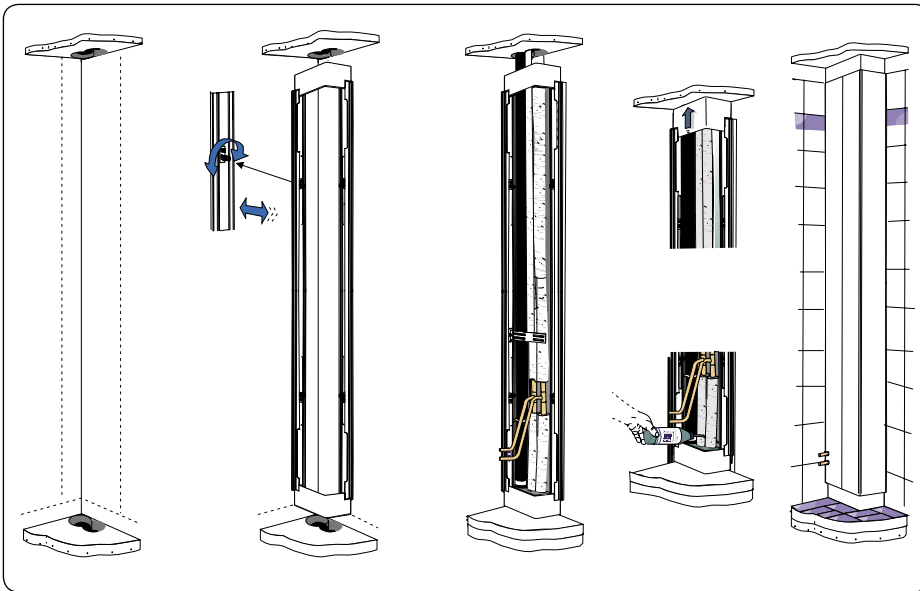
Stolpe Al



Stolpe stål



Hörnprofil FPH15



Montage i fem steg

I fem snabba steg monteras ett vinkelschakt:

- 1) Borra stamhål
- 2) Montera stommen
- 3) Montera stamrören
- 4) Försegla schaktbotten med CombiTät.
Vid behov montera takanslutningsplåt
- 5) Montera fronten

Klart!