

## LinTec Combischakt Typ VS-WC-modul

### Monteringsanvisning

Denna produkt är anpassad till Branschregler Säker Vatteninstallation. LinTec Combisystem AB garanterar produktens funktion om branschreglerna och denna monteringsanvisning följs.



#### Förberedelser

##### Borra hål

Borra 2 st stamhål enligt borrarplan från LinTec.

##### Putslaga

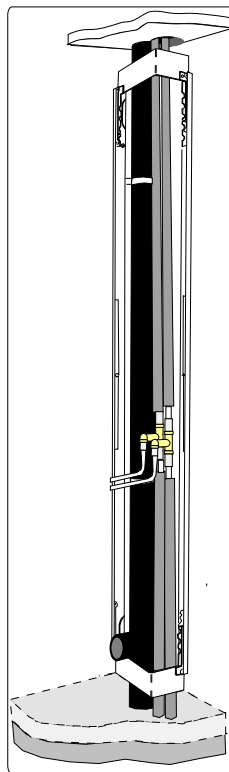
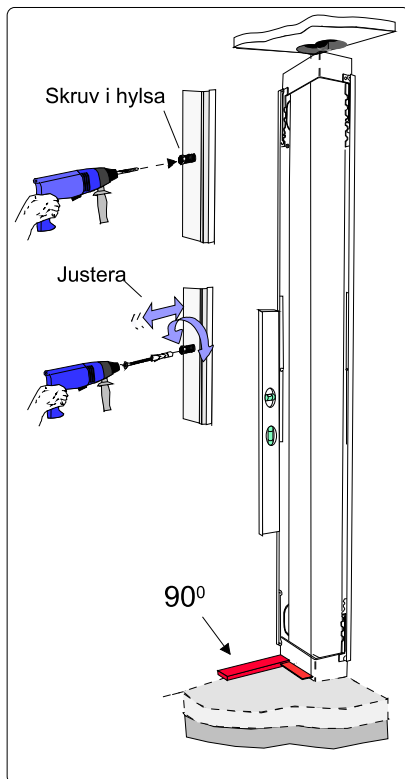
Putslaga och rikta bakomliggande vägg vid behov.

##### Fuktspärra

Stryk fuktspärr bakom schaktet och 20 cm ut på varje sida.

##### Montering schaktram

Montera ramen i lod. Ramens sockel skall vara i rät vinkel mot väggen. Endast justerhulsorna skall ha kontakt med väggen, i övrigt skall det vara en springa mellan vägg och stolpe. Underkant schaktram skall vara i nivå med färdigt golv.



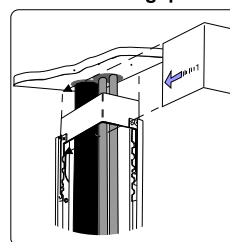
#### Montera stamrör

Montera stamrör enligt installationsanvisning.

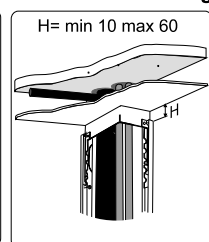
#### Takanslutning

Takanslutningsplåten monteras innanför spärrblecken och skjuts upp mot tak. Vid U-tak kan behövs inte plåten utan U-taket ansluts mot överkant schaktram. Lämna minst 10 mm mellan U-tak och överkant front för ventilering av schaktet.

#### Takanslutningsplåt



#### Undertaksanslutning



#### Gjutning stamhål

I samband med igengjutning av stamhålen gjuts Schaktbotten. Stanna ca 10 mm från överkant sockel. Därefter gjuts med flytspackel till överkant sockel.

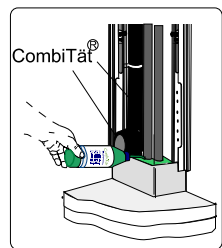
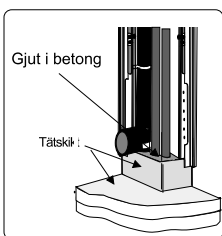
#### Tätskikt

Tätskiktet / plastmattan utförs enligt leverantörens anvisningar.

Plattsättaren / mattläggaren skall dra upp tätskiktet 100 mm till ö.k sockel.

#### Bottenförsegling

Försegla kassettbotten med LinTec CombiTät. Hela botten-ytan till framkant sockel skall tätas. Inga hål för läckagevatten får finnas. (Se anvisning på CombiTät-flaska)



#### Plattsättning

Vid kakelsättning mot schakt och takanslutningsplåt lämnas en springa för en bottnad mjukfog.

Vid överkant ramstolpar görs urtag i kakelplattan så att kakelplattan når in mot takanslutningsplåten.

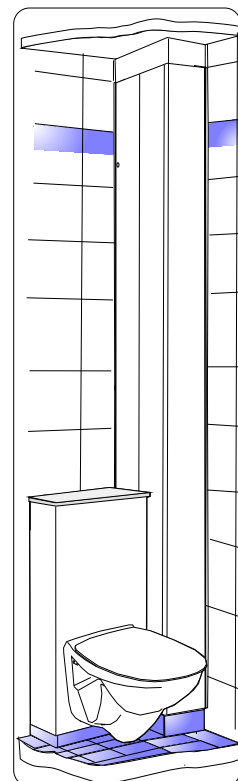
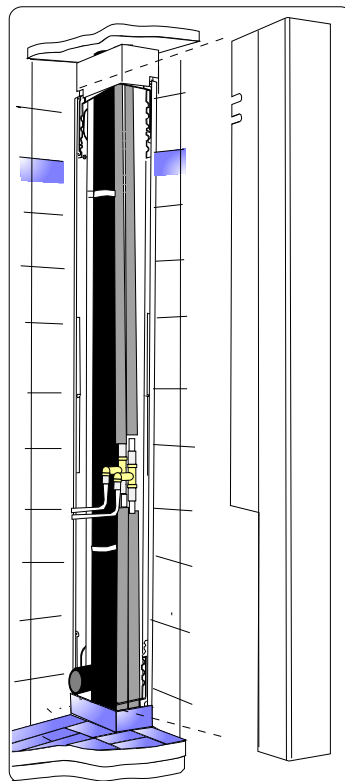
Klinker monteras på sockeln med överkant plattor inte högre än underkant stolpar.

#### Hål för rör i front

Hål för rörutgångar i fronten tas med Combi Stansgång.

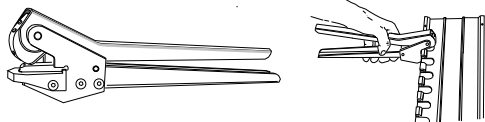
#### Frontmontage

Fronten hakas på plats.



#### Verktyg

Håltagning i schaktfronter och takanslutningsplåtar görs enkelt med LinTec stanstång



#### Service

För inspektion av kopplingar och ventiler kan hela installationen friläggas genom att fronten hakas av. Lyft fronten 3 mm och lyft bort den.

## LinTec CombiModuler / CombiSchakt

### Koppling och montering

Denna produkt är anpassad till Branschregler Säker Vatteninstallation. LinTec Combisystem AB garanterar produktens funktion om branschreglerna och denna monteringsanvisning följs.



#### Allmänna anvisningar

Vid montering av schakt / modul, skall dessa kopplas ihop med två stycken vinkelfixturer för att säkerställa att vinkeln mellan schaktet och modulen blir 90°. Höjdfixturen sätts fast på modulen och modul/schaktpaketet ställs på plats i vägghörnan. Loda in schaktet. Se till att endast justerskruvarna är i kontakt med väggen. Skruva fast schakt och modul. ( Se anvisningar för fastsättning moduler )

**Monteringshjälpmedel:**

Kil (4x)  
Kopplingsbeslag (2x)

Öppen      Fixtur (2x)  
Låst

**1 Montera kopplingsbeslag**

Extra sockelpackning

**2 Koppla modul mot schakt**

Kil (2x)

**3 Montera fixturer**

Öppen      Fixtur (2x)  
Låst

**4 Höjjustera**

Montera höjdfixturen. Använd bits Pozidrive 3 till skruvdragaren. Om underlaget är ojämnt lägg en bräda under foten på fixturen.

1010

**4 Loda**

Kontrollera att schakt och modul är i lod. Använd ett långpass ca 1600 mm långt. Kortpassen är för inexakta.

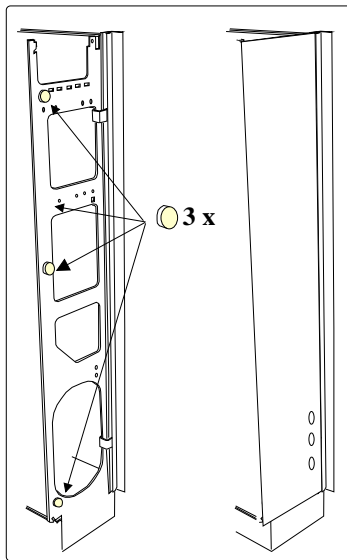




Denna produkt är anpassad till Branschregler Säker Vatteninstallation. LinTec Combisystem AB garanterar produktens funktion om branschreglerna och denna monteringsanvisning följs.

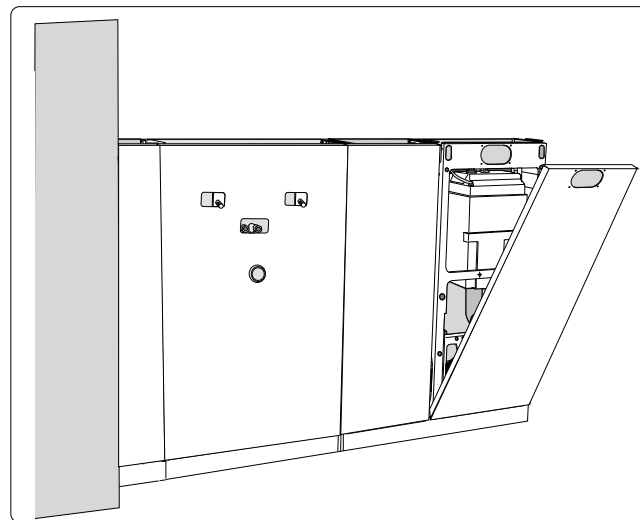
### Montering av gavelplåt

Montera de tre cellplastpuckarna på sidan av stativet enligt bild. Ta bort skyddsfolien från häftytan. Stick in gavelplåten i U-listen och vik in gaveln mot cellplastpuckarna.



### Fronter

Montera WC-fronten. Haka fast fronten i underkant och sätt den på plats. Alla fronter går utanför stativet 10 mm på varje sida. Skruva fast spolknappen och anslut luftslangarna. Vilken slang som är hel- resp halv-spolning framgår av symbol på cistemlocket. Fortsätt med TS- och passfronter. Innan muttrama rill porslinet dras åt justeras fronterna i sidled så att fronterna sitter tätt ihop. Anslut avloppsroret från TS till avloppsroret.



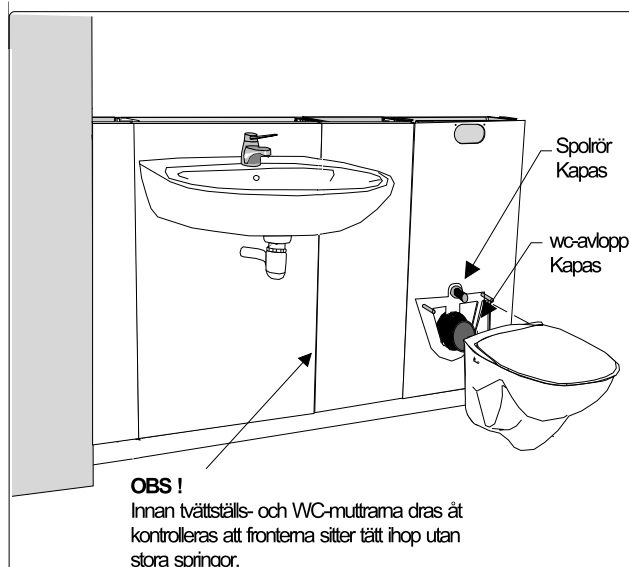
### Montering porslin

#### Tvättställ

Tvättställsblandarens anslutningsrör bockas in i modulen. Montera tvättstället. Anslut rören mot vinkelkopplingarna. Montera vattenlåset och anslut avloppet.

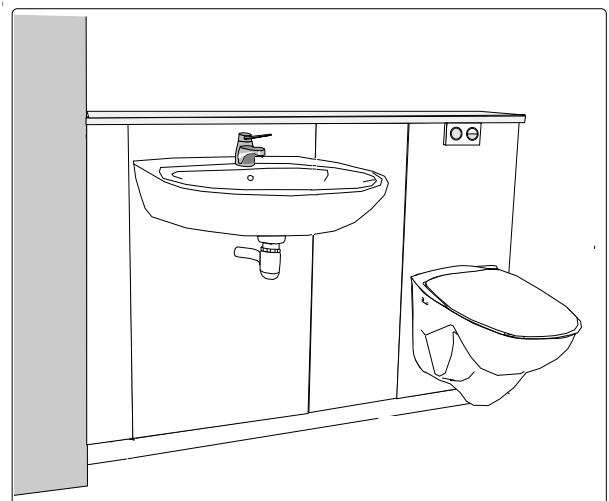
#### WC-skål

Kapa spolröret till rätt längd enligt leverantörens anvisningar. Montera spolrörets gummipackning. Kapa avloppstosen till rätt längd och montera gummipackningen. Montera stosen i avloppsroret. Montera WC-skålen.



### Montering toppskiva

Rengör toppskivans undersida från stendamm med en trasa. Ta bort skyddsfolien från stödskenorna och lägg skivan på plats.



### Service

Inspektion av kopplingar och ventiler samt service av cistern görs genom att vika upp toppskivan.. Vid behov kan fronten enkelt tas bort. Lossa skålen och lyft av fronten.



# LinTec Combischakt Typ VS-WC-Modul

## Installationsanvisning

Denna produkt är anpassad till Branschregler Säker Vatteninstallation. LinTec Combisystem AB garanterar produktens funktion om branschreglerna och denna monteringsanvisning följs.



### Montering avloppsrör

Vid sidoansluten WC-stol görs avloppsavsättning c/c ca 205 mm över underkant schakt / färdigt golv. Montera avloppsklammerna på fästblecken och fäst med kilar i ramstolpen. Montera avloppsröret och drag åt rörklammarna.

### Montering vattenrör

Montera vattenrören. Vid anslutning - till modul är avsättningshöjden in till modulen 950 över golv. Montera klammerflaggan och lås med en kil. Vik klammerbanden runt stamrören och drag åt banden med skruven.

### Rörutgångar

Rörutgångar finns upp till och ned till åt två håll. Använd de C-formade urtagen för att säkra att rörens läge blir rätt i förhållande till frontens urtag. Lås rören med buntband.

### OBS !

Kontrollera med en rätskiva efter rörmontage att inte någon stolpe blivit krokig

