

Radiatorschakt Typ VRA-WC-Modul

Installationsanvisning

Denna produkt är anpassad till Branschregler Säker Vatteninstallation. LinTec Combisystem AB garanterar produktens funktion om branschreglerna och denna monteringsanvisning följs.



Montering avloppsrör

Montera avloppstammen med väggfästen

Avloppsavsättning för WC görs på c/c **205 mm** från underkant schakt/modul för 450 sitthöjd.

Montering vattenrör

Montera vattenrören. Stick in klammerflaggan i profilspåret och drag åt låsskruven. Vik klammerbanden runt rören och drag åt med skruven. Vid anslutning till WC-modul måste anslutningsrören från stam placeras inom 140-måttet för att inte problem skall uppstå vid frontmontaget. (Se plan nedan)

Radiatoranslutning

Radiatorn ansluts med 12 mm kopparrör till ventilpaket. Reglerventilen monteras överst och trim- / avst-ventilen underst.

OBS ! Radiatorn får endast anslutas till centralvärmesystem.

Rörutgångar

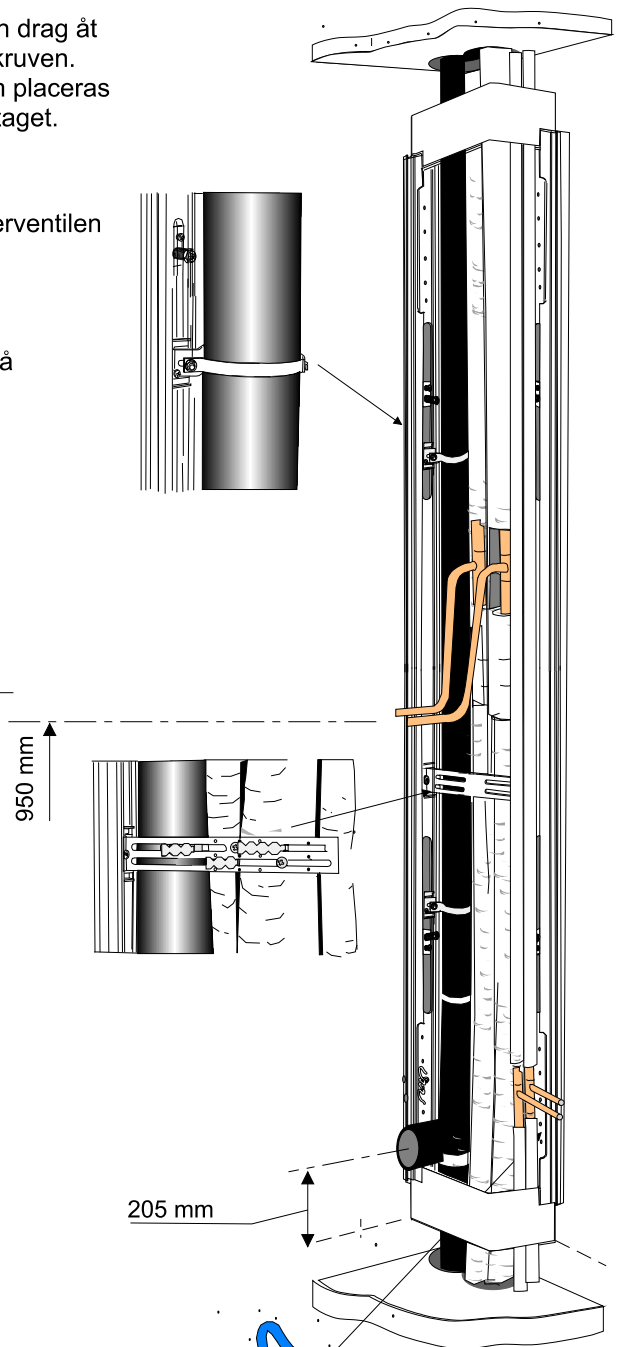
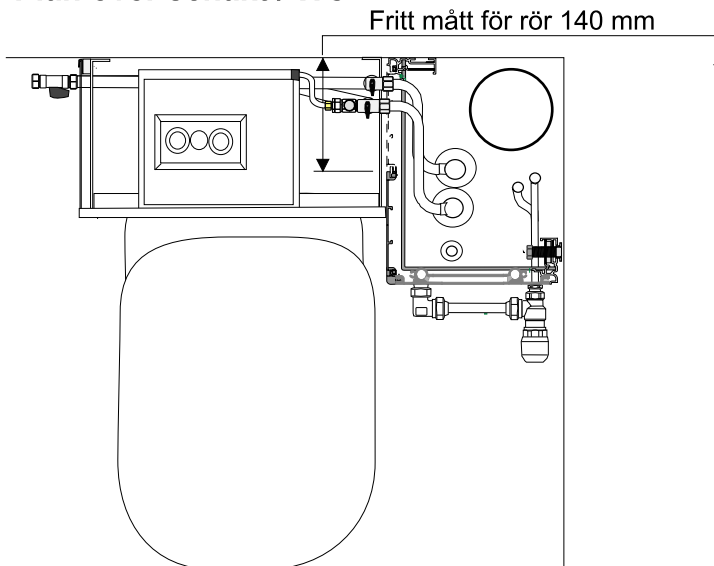
Rörutgångar finns upptill och nedtill åt två håll. Använd den blå fixeringsklammern för att säkra att rörens läge blir rätt i förhållande till frontens urtag.

Avsättningshöjd för Kv + Vv till modul 950 från underkant schakt/modul.

OBS !

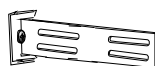
Kontrollera med en rätskiva efter rörmontage att inte någon stolpe blivit krokig. Efterjustera vid behov.

Plan över schakt / WC

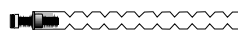


Extra tillbehör

Vattenklammerflagga



Klammerstrips KS



Rörfixeringsbygel



Spax-skruv 6 x 90 med plugg
(4 st medföljer varje schakt)

