

LinTec CombiModuler

Montering modulpaket

Denna produkt är anpassad till Branschregler Säker Vatteninstallation. LinTec Combisystem AB garanterar produktens funktion om branschreglerna och denna monteringsanvisning följs.



Allmänna anvisningar

Rekommendationer för fastsättning se blad " Fastsättningsalternativ".

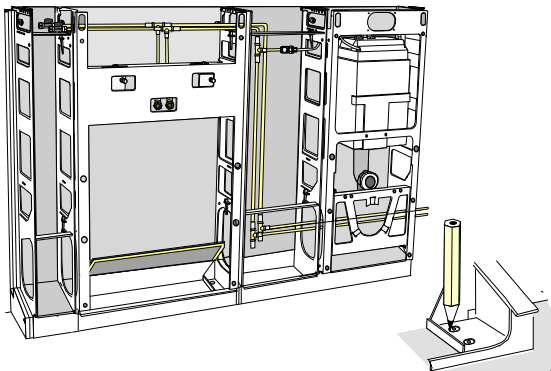
Om modulerna skall fästas i golv kan det vara bra att göra en bormall. Ställ upp modulpaketet på en plywoodskiva och rita av hålbilden för modulernas golvfästen och borra sedan hål för de fästpunkter som skall användas.

Vid fäste i vägg används långborrar för borring genom de ingreppshål som finns i stativfronten.

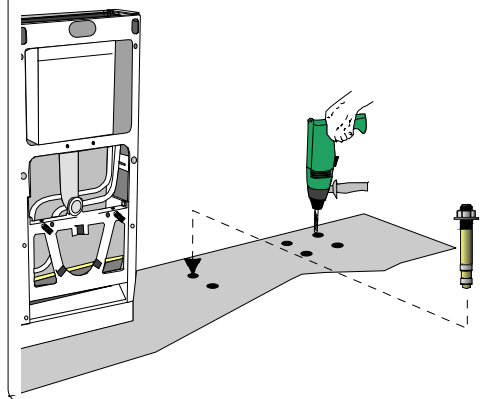
Vid fastskruvning används långa bitshållare (350 mm). Fästskrivar skall alltid förses med en rundbricka 6 x 25.

Märk ut borrhål

Ställ modulerna på plats. Lyft bottenstyckena och märk på i bulthålerna eller använd en bormall.

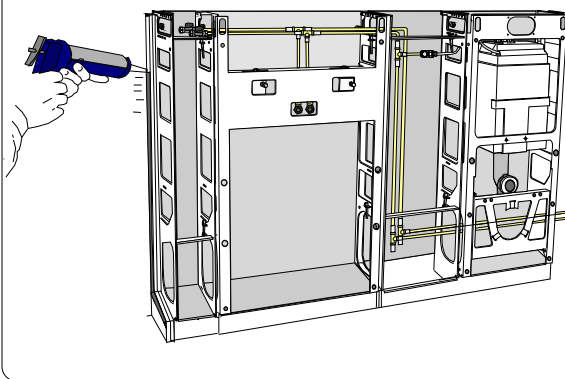


Montera bultar



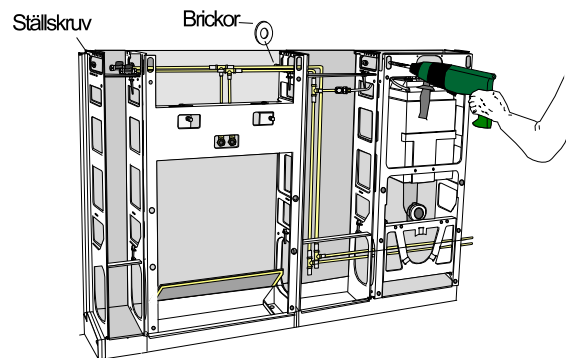
Silicon på sidopackning

Lägg en siliconsträng på sido- och sockelpackning. Tjockleken på strängen beror på hur ojämn väggen är



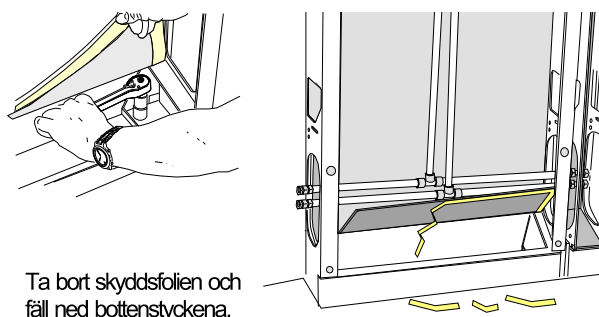
Fäst modulen i vägg

Borra plugghål genom modulens ingreppshål. Fäst modulen med s.k byggskruv och bricka 6 x 25 . Om väggen lutar eller är ojämn skall modulpaketet riktas med ställskruvorna. Om väggen lutar mer än 7 mm bör väggen riktas upp.



Drag fast modulen i golv

Kontrollera att distansbrickor finns på plats och drag åt golvbultarna. Avlägsna tejpens skyddsfolie på bottenstyckena, fäll ner och tryck fast



Ta bort skyddsfolien och fäll ned bottenstyckena.

