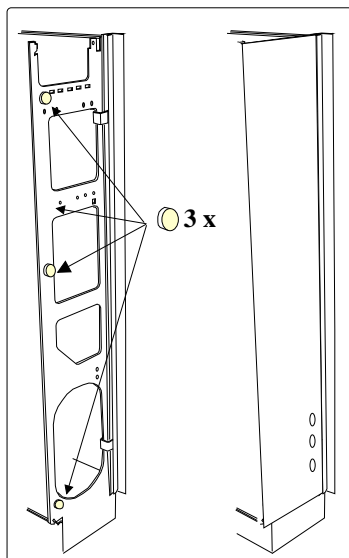


Denna produkt är anpassad till Branschregler Säker Vatteninstallation. LinTec Combisystem AB garanterar produktens funktion om branschreglerna och denna monteringsanvisning följs.



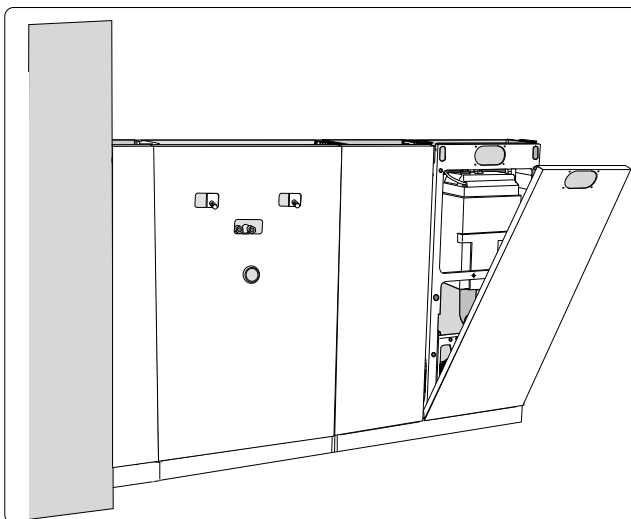
### Montering av gavelplåt

Montera de tre cellplastpuckarna på sidan av stativet enligt bild. Ta bort skyddsfolien från häftytan. Stick in gavelplåten i U-listen och vik in gaveln mot cellplastpuckarna.



### Fronter

Montera WC-fronten. Haka fast fronten i underkant och sätt den på plats. Alla fronter går utanför stativet 10 mm på varje sida. Skruva fast spolknappen och anslut luftslangarna. Vilken slang som är hel- resp halv-spolning framgår av symbol på cisternlocket. Försätt med TS- och passfronter. Innan muttrama rill porslinet dras åt justeras fronterna i sidled så att fronterna sitter tätt ihop. Anslut avloppsröret från TS till avloppsröret.



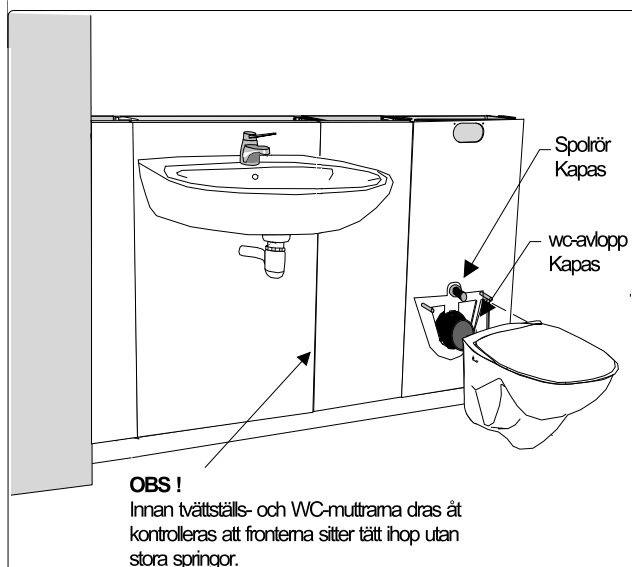
### Montering porslin

#### Tvättställ

Tvättställsblandarens anslutningsrör bockas in i modulen. Montera tvättstället. Anslut rören mot vinkelkopplingarna. Montera vattenlåset och anslut avloppet.

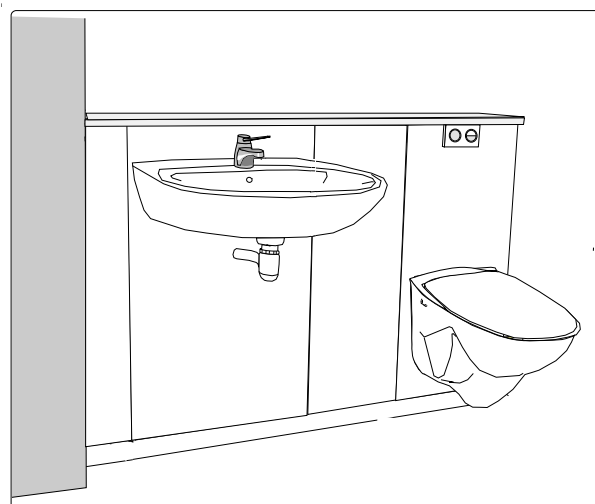
#### WC-skål

Kapa spolröret till rätt längd enligt leverantörens anvisningar. Montera spolrörets gummipackning. Kapa avloppstosen till rätt längd och montera gummipackningen. Montera tosen i avloppsröret. Montera WC-skålen.



### Montering toppskiva

Rengör toppskivans undersida från stendamm med en trasa. Ta bort skyddsfolien från stödskenorna och lägg skivan på plats.



### Service

Inspektion av kopplingar och ventiler samt service av cistern görs genom att vika upp toppskivan.. Vid behov kan fronten enkelt tas bort. Lossa skålen och lyft av fronten.

