

Denna produkt är anpassad till Branschregler Säker Vatteninstallation. LinTec Combisystem AB garanterar produktens funktion om branschreglerna och denna monteringsanvisning följs.



Allmänna anvisningar

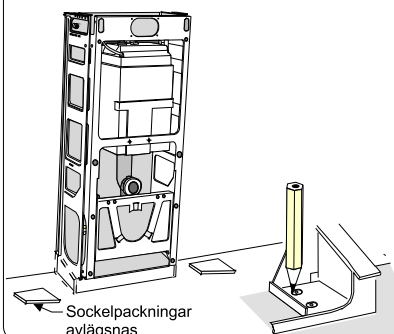
Rekommendationer för fastsättning se blad " Fastsättningsalternativ".

Ställ WC-modulen på plats och rita av hålbilden för modulens golvfästen och borra sedan hål för de fästpunkter som skall användas. Vid fäste i vägg används långborrar för borring genom de ingreppshål som finns i stativfronten.

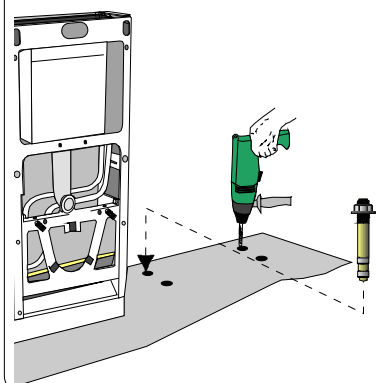
Vid fastskruvning används långa bitshållare (350 mm). Fästskrivar skall alltid förses med en rundbricka 6 x 25.

Märk ut borrhål

Ställ modulen på plats. Lyft bottenstycket och märk på i bulthålen. Tag bort sockelpackning på fria sockelgavlar.

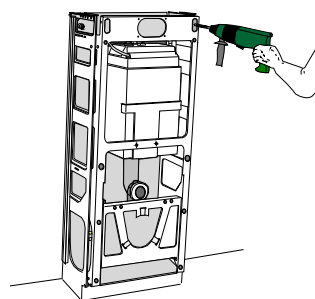


Montera bultar



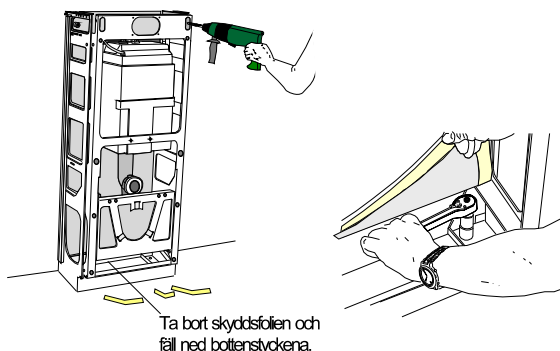
Fäst modulen i vägg

Borra plugghål genom modulens ingreppshål. Fäst modulen med s.k byggskruv och bricka 6 x 25 .



Drag fast modulen i golv

Kontrollera att distansbrickor finns på plats och drag åt golvbultarna. Avlägsna tejpens skyddsfolie på bottenstyckena, fäll ner och tryck fast

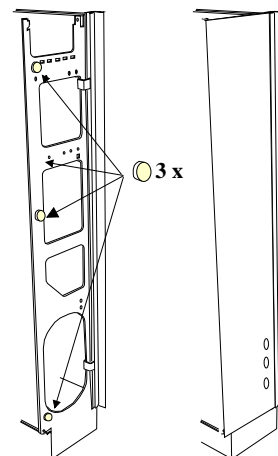


Montering av gavelplåt

Montera de tre cellplastpuckarna på sidan av stativet enligt bild.

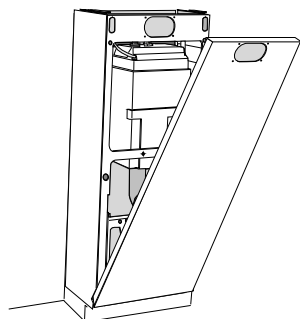
Ta bort skyddsfolien från häftytan.

Stick in gavelplåten i U-listen och vik in gaveln mot cellplastpuckarna.



Front

Montera WC-fronten. Haka fast fronten i underkant och sätt den på plats. Fronten går utanför stativet 10 mm på varje sida. Skruva fast spolknappen och anslut luftslangarna. Vilken slang som är hel- resp halvspolning framgår av symboler på cisternlocket.



Montering WC-skål

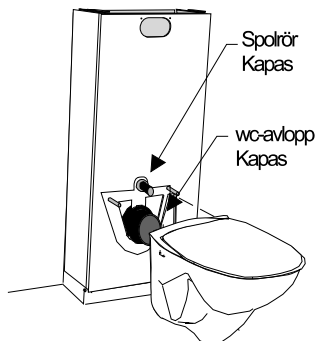
Kapa spolröret enligt leverantörens anvisningar.

Montera spolrörets gummipackning.

Kapa avloppstosen till rätt längd och montera gummipackningen.

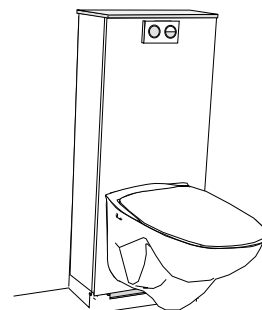
Montera tosen i avloppsröret.

Montera WC-skålen.



Montering toppskiva

Rengör toppskivans undersida från stendamm med en trasa. Ta bort skyddsfolien från stödskenorna och lägg skivan på plats.



Information IFÖ-cistern

För mer information IFÖ-cistern se informationsblad "Drift och skötsel moduler". Kan beställas hos LinTec eller hämtas på www.lintec.se

