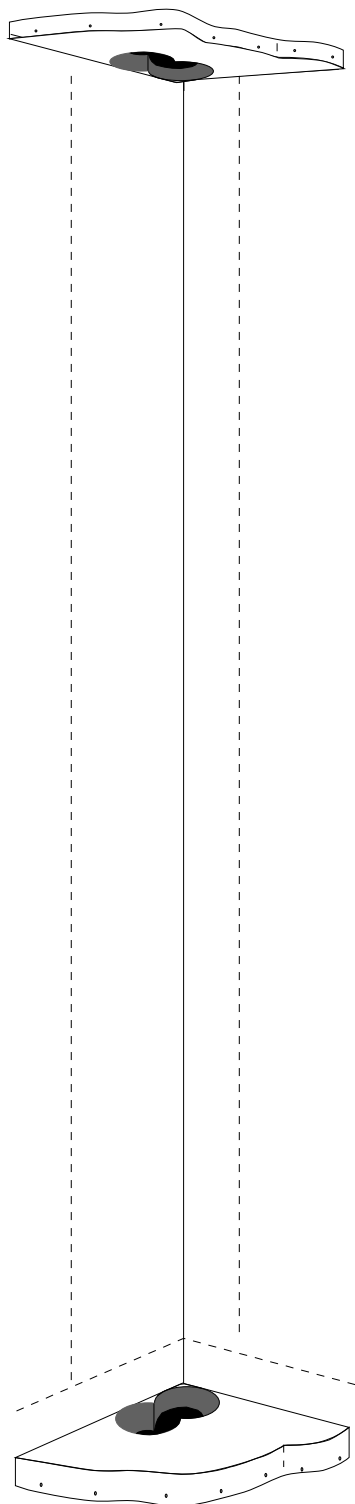
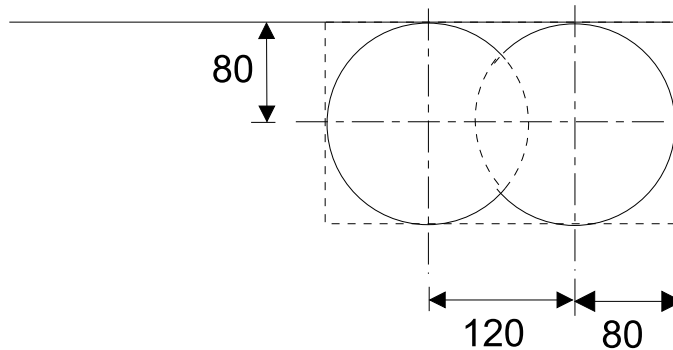


**Allmänna anvisningar**

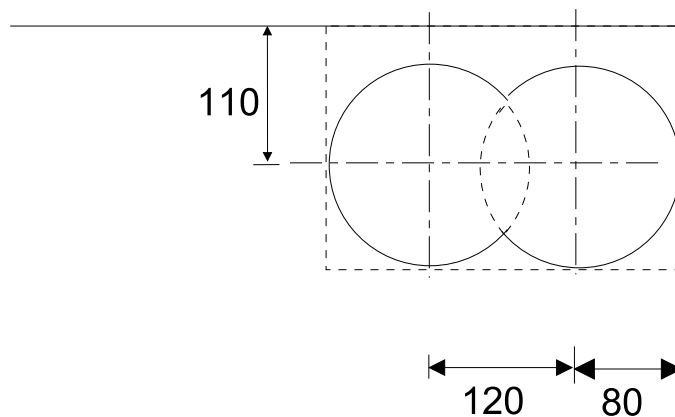
Borra två stycken hål enligt borrplan. För schakt VS 3016 skall hålen borraras så nära hörnan som möjligt. Lämplig håldiameter kan vara 150-160 mm.



**Borrplan schakt VS 3016**



**Borrplaner:**  
Schakt VS 3020  
Radiatorschakt VRA 3022



Borrplan för vinkelschakt.dsf

