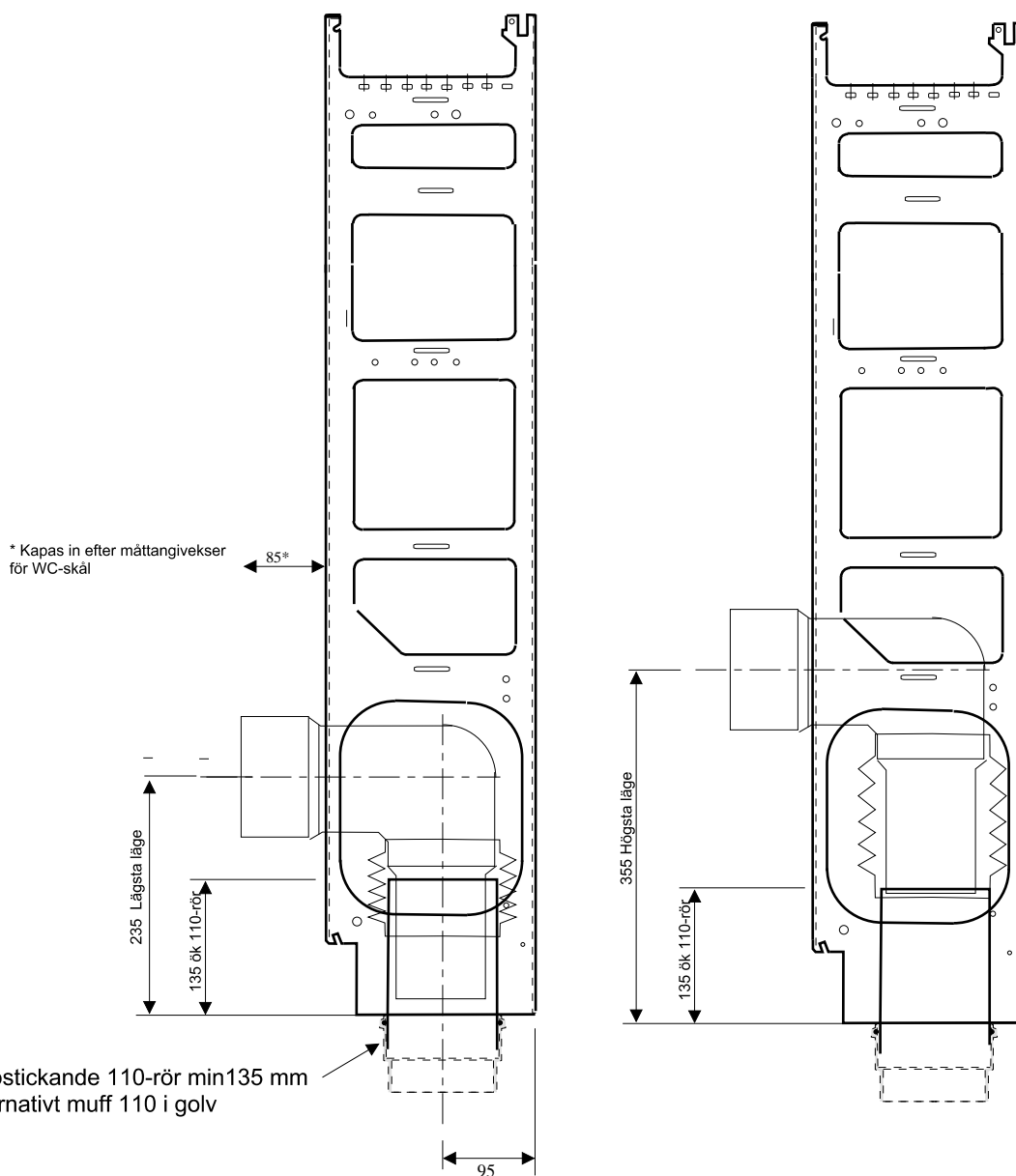
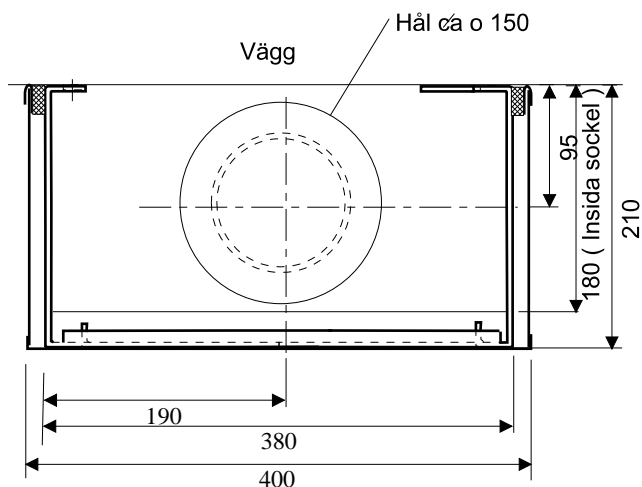



Denna ritning får inte utan LinTec's medgivande kopieras eller delges annan utan skriftligt tillstånd från LinTec Combisystem AB.
 Överträdelse kan komma att leda till åtal med stöd av gällande lag. Brottnot upphovsmannarätten kan beivras med fängelsestraff i högst 2 år.



Rev.nr	Rev.dat	Rev.orsak				
Konstr:	Prod:	Material:	Ytbehandling:	Skala:	Generell tolerans	
ML					Filnamn	Dat.
 LinTec Combisystem AB Annedalsvägen 33 S-168 65 Bromma Tel: 08- 799 96 00 Fax: 08-28 41 04			LinTec CombiModul Steglös Borrplan för steglös WC-modul Vitlackad front		2004-08-12	
					Ritn.nr/ artikelnr: Borrplan steglös WC-modul	